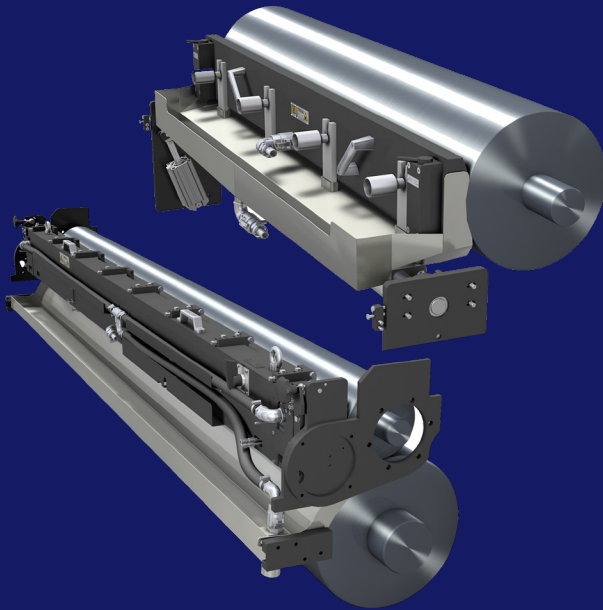


TRESU UniPrint

Universal Chamber Doctor Blade System

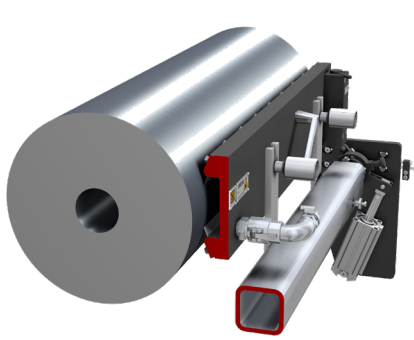


あらゆるインキやコーティングに対応したユニバーサル設計のチャンバー

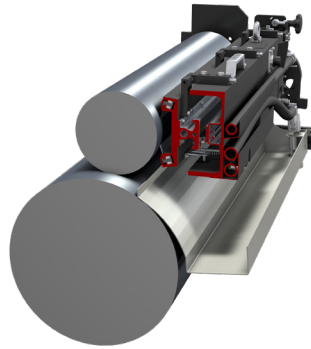
- 空圧開閉機構によるサスペンションシステム
- オープン / クローズの循環経路
- TRESU 圧力制御システムに対応可能
- ご要望に応じて各種クランプシステムが選択可能 E-Line/P-Line/S-Line
- 優れたシーリング能力の TRESU シール（特許）
- 水性 / UV / 溶剤系のインキ / コーティング / グルー等に対応
- 最高生産速度 1000m / 分まで対応可能
- 最大幅 6000mm まで対応可能

TRESU UniPrint

Universal Chamber Doctor Blade System



UniPrint B



UniPrint C

仕様

アニロック幅	最大幅 6000mm まで対応可能
アニロック径	Φ 60-400mm
印刷速度	UniPrint B : 最高 1000m/分 UniPrint C : 最高 400m/分 (各種ご要望ご相談ください)
循環方式	フロー制御 圧力制御 (オプション)
ブレードクランプ	E-Line エキセン式クイッククランプシステム (特許) (オプション : P-Line 空圧式クイッククランプシステム (特許) / S-Line ボルト式クランプシステム)
構造	UniPrint B または UniPrint C としてあらゆるシステムにカスタマイズ対応可能 優れたドクタリングによる高い印刷品質 各種ポンプシステム / 循環方式に対応
素材 / 表面処理	アルミ + ハードアナダイズ (HA-S) : pH4.5 以上 9 未満 アルミ + セラミック (TRESU Ceraflex) : pH2.5 以上 12 未満 カーボンファイバー製 (CFRP- TRESU CFC) : pH2.5 以上 12 未満
インキ / コーティング	水性 / UV / 溶剤系のインキ / コーティング / グルーなど

TRESU UniPrint チャンバードクターブレードシステム

ブレードクランプシステム :

E-Line : 迅速に正確なブレード交換が行えるエキセン式クイッククランプシステム (最大チャンバー幅 2000mm)

P-Line : ワンタッチでブレードの脱着が行える空圧式クイッククランプシステム (水性専用)

S-Line : 特殊溶液やグルー等にも対応できるボルト式クランプシステム

インキ / コーティングの循環 :

あらゆる循環方式に対応可能。TRESU 圧力制御対応循環装置との組合せにより厳しい条件下でも極めて安定した印刷品質

素材と表面処理 :

一般的なアプリケーションではハードアナダイズ (HA-S) 表面処理を推奨
金属にダメージを与えるアプリケーションにはセラミック表面処理 (TRESU CFX) を推奨

段ボールのプレプリントやワイドウェブアプリケーション等には、軽量で耐腐食性と洗浄性に優れたカーボンファイバー製チャンバー (CFRP-TRESU CFC) を推奨

その他 :

ATEX に対応